

ZL MULTIONE

LUFTECHNISCHE GERÄTE

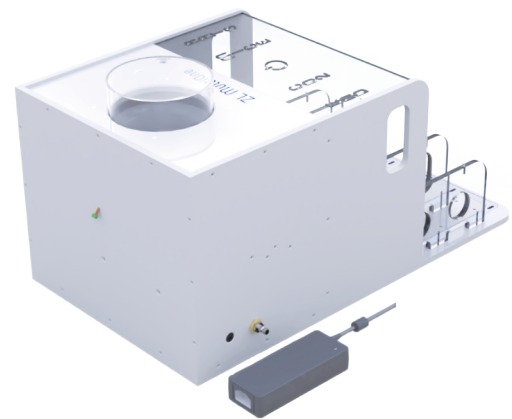
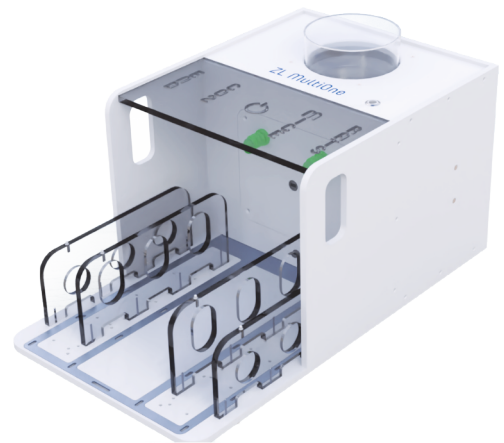
Die ZL MultiOne ist ein neuentwickeltes Gerät für die CO₂ Begasung von IVC-Käfigen am Arbeitsplatz.

Durch das innovative Design können sowohl Typ 2 L als auch Typ 3 Käfige angeschlossen werden.

Die ZL MultiOne erkennt den Käfig und startet automatisch einen Begasungsvorgang nach Andocken des Käfigs. Die automatische Flussanpassung für Typ 2 L und Typ 3 Käfige sorgt dafür, dass nur die benötigte Menge CO₂ in den Käfig gelangt. Je nach Modell dauert eine Sitzung zwischen 6 und 8 Minuten.

Die ZL MultiOne ist für ZOONLAB Käfige konzipiert. Allerdings lassen sich durch spezielle Adapter auch Käfige anderer Hersteller begasen. So garantieren wir eine Kompatibilität von Käfigen der Green- und Blueline Tecniplast-Serie sowie Käfige der NextGen Reihe des Herstellers Allentown.

Eine einfache LED Anzeige am Gerät visualisiert die drei verschiedenen Betriebsmodi "Session Ready", "In Progress" und "Completed". Die ZL MultiOne kann sowohl mit einer portablen CO₂-Flasche als auch am Netz mit 2 Bar Druck betrieben werden.



Technische Details

- Adapter für Käfige Typ 2 L und Typ 3
- Auto-Start-Funktion durch Erkennung der Käfige
- Automatischer Ablauf mit Einleitungsphase, Euthanasiephase und Spülphase
- Dauer der Sitzung: 6-7 Minuten für Käfig Typ 2 L, 7-8 Minuten für Typ 3
- Spezielle Adapter für Greenline, Blueline (Tecniplast), für Nexgen (Allentown) und ZOONLAB
- LED-Anzeigen für "Session ready", "in progress" oder "completed"
- Anschluss für CO₂-Flasche oder Netz 2 bar Druck
- Natronkalkfilter und/oder externer Abluftanschluss
- Luftreiniger, um das CO₂ am Ende der Sitzung aus dem Käfig zu spülen
- Externe Stromversorgung 220 V bis 24 V - europäischer Standard

Beschreibung	Käfigschalen	Bestell-Nr.
Modell Maße Außenabmessungen (B x T x H) 380 x 670 x 320 mm	ZOONLAB Typ 2 L / 3	53144408
	TP - Greenline Typ 2 L / 3	53144409
	TP - Blueline Typ 2 L / 3	53144410
	Allentown Typ 2 L / 3	53144411
	Emerald	53144412
Zubehör		
Kalk-Soda Zylinder		3144420
Transportwagen	1010 x 510 x 1080 [L x B x H in mm]	5113893



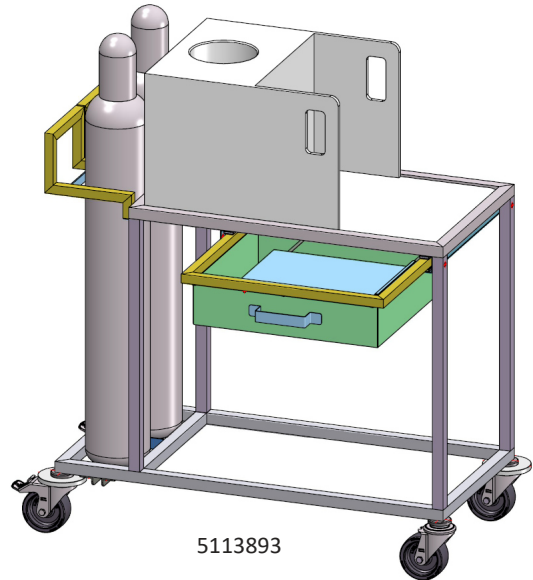
ZI MULTIONE SERVICEWAGEN

FÜR LUFTECHNISCHE SYSTEME

Der ZL MultiOne Servicewagen ist speziell für den sicheren Transport der Gasflaschen konzipiert. So können Sie leicht die MultiOne an verschiedenen Orten zum Einsatz bringen.

Ihre Vorteile auf einem Blick:

- Die gesetzlichen Vorgaben zur Stand- und Transportsicherheit von Gasflaschen werden so immer eingehalten.
- Dank der zusätzlichen Schublade hat der Nutzer die Hände frei und notwendige Utensilien wie Dokumente und weiteres können auf kleinsten Raum mitgeführt werden.
- Durch das integrierte „Tablet“ in der Schublade, ist auch ein aufklappbarer Tischbereich stets mit auf der Reise.
- Zusätzlich lässt sich die Schublade beidseitig öffnen, so dass auch der zusätzliche Tischbereich beidseitig ausklappbar wird.



Der MultiOne Transportwagen stellt die ideale Ergänzung zur MultiOne dar, die so für eine mobile Nutzung mit maximaler Freiheit für alle räumlichen Gegebenheiten geeignet ist.

Technische Änderungen vorbehalten